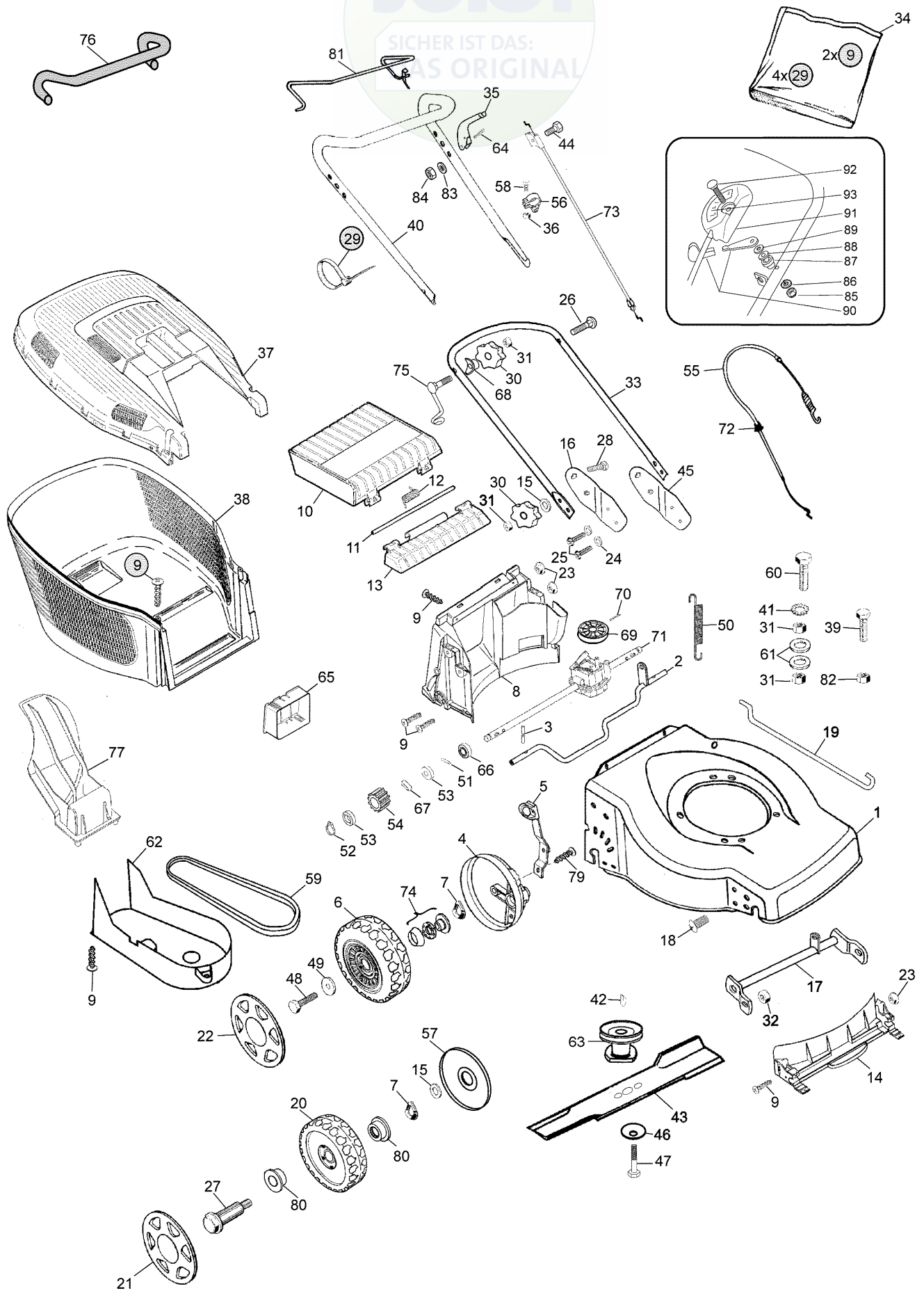


JOIST
SICHER IST DAS:
DAS ORIGINAL

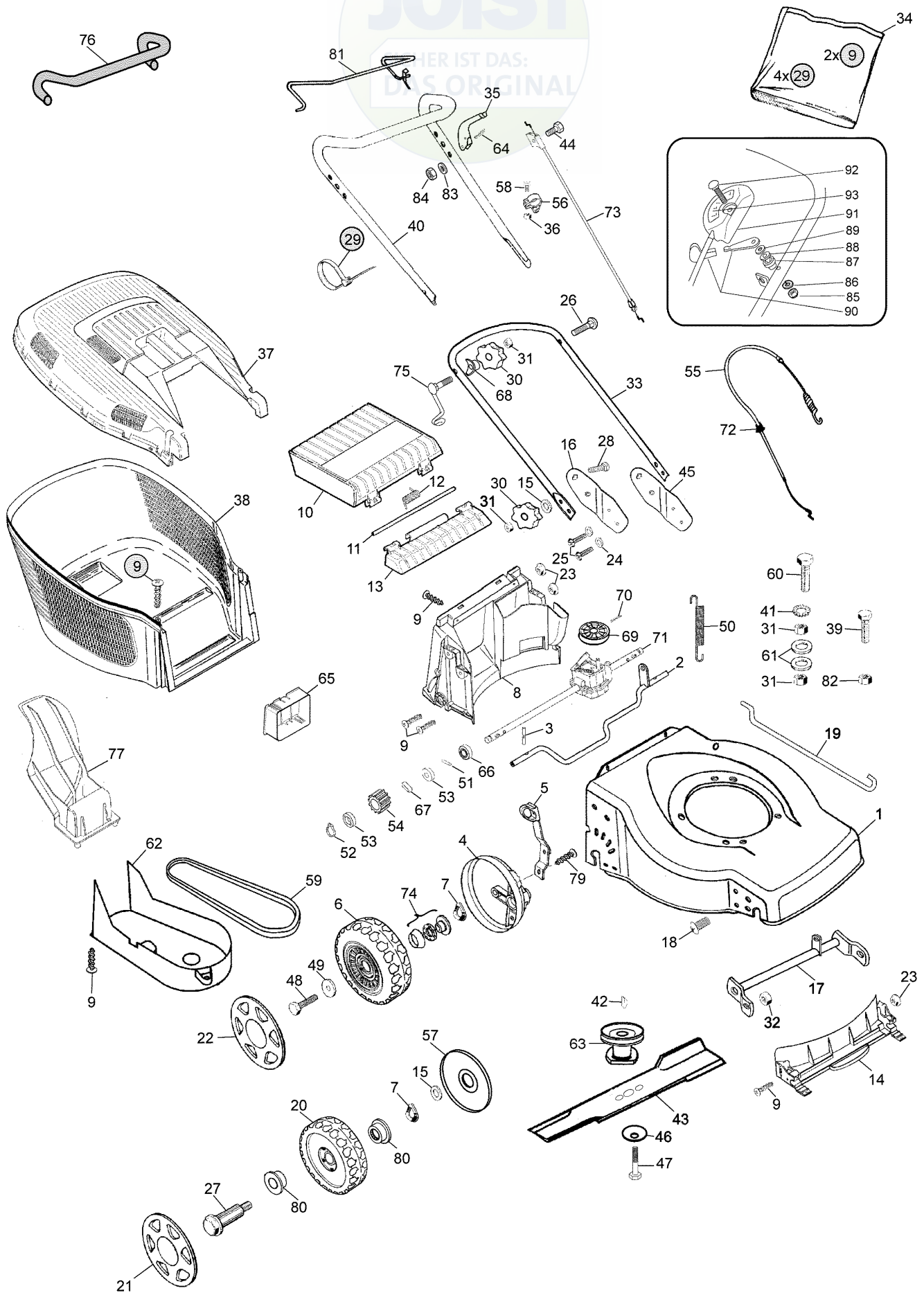


B064A



Ausgabe Issue		Bild Nr Picture No		VARIOLUX 45 BCA H		VARIOLUX 45 BCA H		Seite Page	
2004- 1		B064A						68	
Pos. Fig.	Anzahl/Quantity			Artikel Nr. Part No	Bezeichnung	Description	Satz Kit	Anmerkung Notes	
1	1			1117-3263-04	Chassie- rot	Deck- red.....			
2	1			1117-1173-01	Hinterachse	Shaft- backside.....			
3	2			9595-0212-00	Spannstift	Locating pin			
4	2			1117-3256-01	Raddeckel	Wheel protection cap			
5	1			1117-1174-01	Höheneinstellhebe	Height adjust lever			
6	2			1111-2663-01	Rad	Wheel.....			
7	4			9694-0003-00	Scheibe.....	Washer.....			
8	1			1117-3008-01	Leitschiene- hintere	Baffle- rear			
9	14			9836-9516-12	Schraube	Screw.....			
10	1			1117-1156-02	Klappe- schwarz	Rear flap- black			
11	1			1117-1143-01	Achse.....	Shaft			
12	1			1117-1126-01	Feder	Spring- rear flap			
13	1			1117-1155-02	Klapphalterung- schw.	Flap holder- black.....			
14	1			1117-3007-01	Leitschiene- vordere	Baffle- front			
15	4			9699-0078-02	Scheibe.....	Washer.....			
16	1			1117-1341-01	Halter- rechts	Handle support- R.H.....			
17	1			1117-1334-01	Vorderachse	Front shaft.....			
18	2			9939-0816-16	Schraube	Screw.....			
19	1			1117-1130-01	Höheneinstellstange	Connection rod			
20	2			1111-3163-01	Rad	Wheel.....			
21	2			1111-3084-07	Nabenkapsel- grau	Hub cap- grey.....			
22	2			1111-3085-07	Nabenkapsel- grau	Hub cap- grey.....			
23	6			1117-1131-01	Mutter	Nut			
24	4			9699-0028-02	Scheibe.....	Flat washer.....			
25	4			1117-1364-01	Schraube	Screw.....			
26	1			1136-0620-01	Schraube	Screw.....			
27	2			1111-3164-01	Radbolzen.....	Wheel axle bolt.....			
28	2			9898-0835-12	Schraube	Screw.....			
X 29	4			1136-1403-01	Kabelhalter.....	Cable holder			
30	4			1117-3194-01	Verriegelungsrad	Locking knob			
31	6			9799-0831-02	Mutter	Nut			
32	2			9716-0831-02	Mutter	Nut			
X 33	1			1136-1412-01	Holm- Unterteil	Handlebar- lower part.....			
X 34	1			1136-1416-01	Montagesatz	Assy kit			
35	1			1117-3221-01	Regulierbügel	OPC lever			
36	1			9799-0631-02	Mutter	Nut			
37	1			1117-1157-02	Behälterdeckel- schwar.....	Grassbag cover- black.....			
38	1			1117-1218-01	Behälter- Unterteil.....	Lower grass bag			
39	2			9997-0835-12	Schraube	Screw.....			
X 40	1			1136-1414-01	Holm- Oberteil	Handlebar- upper part			
41	1			9678-0009-02	Schloßscheibe	Lock washer.....			
42	1			9600-0014-00	Keil	Key.....			
43	1			1111-9723-01	Messer.....	Blade			
44	1			9997-0635-12	Schraube	Screw.....			
45	1			1117-1340-01	Halter- links	Handle support- L.H.			
46	1			1117-1065-01	Tellerfeder.....	Spring washer.....			
47	1			9987-5251-12	Schraube	Screw.....			
X 48	2			1136-1397-01	Schraube	Screw.....			
49	2			9699-0085-02	Scheibe.....	Flat washer.....			
50	1			1117-1120-01	Feder	Spring			
51	2			9591-0011-00	Stift	Pin			
52	2			1117-1083-01	Schließring	Safety ring.....			
53	4			1111-2830-01	Stützscheibe	Support washer.....			
54	2			1111-3075-01	Zahnrad- plastikrad	Pinion- plastic wheel			
X 55	1			1136-1407-01	Kupplungsdraht.....	Clutch cable			
56	1			1117-1114-01	Drahthalter.....	Support.....			
57	2			1117-1161-01	Radschutz.....	Wheel protection.....			
58	1			9865-0616-16	Schraube	Screw.....			
59	1			1111-9725-01	Keilriemen	V- belt.....			
60	1			9997-0845-12	Schraube	Screw.....			
61	2			9699-0062-02	Scheibe.....	Flat washer.....			
62	1			1117-1147-01	Riemenschutz.....	Transmission cap.....			
63	1			1111-9716-01	Messerhalterung.....	Blade holder.....			

JOIST
WER IST DAS:
DAS ORIGINAL



B064A



Ausgabe Issue 2004- 1		Bild Nr Picture No B064A		VARIOLUX 45 BCA H		VARIOLUX 45 BCA H		Seite Page 70	
Pos. Fig.	Anzahl/Quantity			Artikel Nr. Part No	Bezeichnung	Description	Satz Kit	Anmerkung Notes	
	64	1		9595- 0258- 00	Spannstift	Locating pin		Inkl. 69, 70	
	65	1		1111- 2927- 01	Batteriehalter	Battery holder			
	66	2		9549- 0053- 00	Kugellager	Ball bearing			
	67	2		1111- 3256- 01	Treibkeil	Drive key			
	68	2		1136- 0693- 01	Scheibe	Washer			
	69	1		1117- 3018- 01	• Riemenscheibe	• Pulley			
	70	1		1111- 2382- 01	• Stift	• Pin			
X	71	1		1136- 1408- 01	Schaltkasten Kpl	Transmission assy			
X	72	1		1136- 1399- 01	Kabelschutz	Cable protector			
X	73	1		1136- 1405- 01	Motorbremsdraht	Engine brake cable			
	74	4		1111- 3296- 01	Kugellager	Ball bearing			
	75	1		1136- 0747- 01	Schraube m. Öse	Screw w. loop			
	76	1		1117- 3036- 01	Griff	Foam grip			
	77	1		1117- 3001- 01	Mulcherpropfen	Mulch plug			
	79	2		9836- 9512- 12	Schraube	Screw			
	80	4		9549- 0053- 00	Kugellager	Ball bearing			
X	81	1		1136- 1409- 01	Regulierbügel	Control lever			
	82	2		9739- 0831- 22	Mutter	Nut			
	83	1		9699- 0025- 02	Scheibe	Washer			
	84	1		9799- 0531- 02	Mutter	Nut			
	85	1		1136- 0604- 01	Mutter	Nut			
	86	1		1136- 0611- 01	Federring	Grower			
	87	1		1136- 0659- 01	Distanzring	Spacer			
	88	1		9699- 0035- 02	Scheibe	Flat washer			
	89	1		1136- 0606- 01	Federscheibe	Spring washer			
	90	1		1136- 0766- 01	Gashebel	Throttle lever			
	91	1		1136- 0764- 01	Gaskabel	Throttle cable			
	92	1		1136- 0618- 01	Schraube	Screw			
	93	1		1136- 0621- 01	Etikette	Label			